



中华人民共和国林业行业标准

LY/T 1379—2000

双圆锯裁边机

Double edger

2000-11-10 发布

2001-02-01 实施

国家林业局 发布

前 言

本标准按照 GB/T 1.1—1993《标准化工作导则 第 1 单元:标准的起草与表述规则 第 1 部分:标准编写的基本规定》和 GB/T 1.3—1997《标准化工作导则 第 1 单元:标准的起草与表述规则 第 3 部分:产品标准编写规定》的规定编写。

本标准对原 ZB B97 016—1986《双边截边锯》进行修订,本标准的修订参考了日本工业标准 JIS B 6596—1991《双锯片圆锯机试验及检验方法》。取消原标准的参数、示图,改变了标准名称。在范围条款中,将锯片间距由 610~3 050 改为 610~4 500 mm,对几何精度内容除保留原标准的检验项目外增补了四条检验项目。检验方法及指标与原标准保持一致,增补项目的检验方法及指标与日本工业标准 JIS B 6596—1991 相同。

本标准由全国人造板机械标准化技术委员会提出并归口。

本标准起草单位:哈尔滨林业机械厂。

本标准主要起草人:李宁、于善福。

本标准于 1986 年 6 月 18 日首次发布。

1 范围

本标准规定了双圆锯裁边机主参数、分类、技术要求、试验方法、检验规则、标志、包装、运输、贮存。本标准适用于锯片间距为 610~4 500 mm 的纵向、横向和联合式人造板双圆锯裁边机。

2 引用标准

下列标准所包含的条文,通过在本标准中引用而构成为本标准的条文。本标准出版时,所示版本均为有效。所有标准都会被修订,使用本标准的各方应探讨使用下列标准最新版本的可能性。

GB/T 5226.1—1996 工业机械电气设备 第一部分:通用技术条件

GB/T 13306—1991 标牌

GB/T 13384—1992 机电产品包装通用技术条件

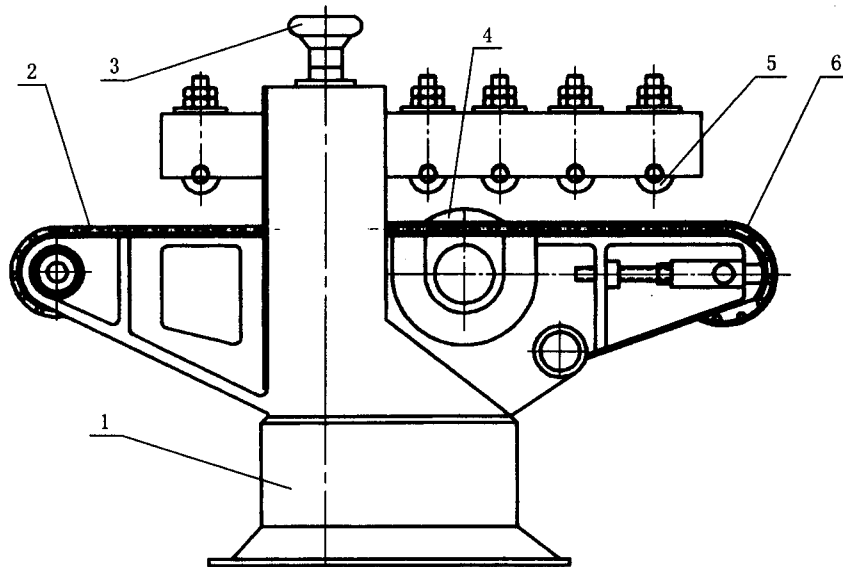
LY/T 1359—1999 人造板机械通用技术条件(原 ZB B97 001—1984)

LY/T 1454—1999 人造板机械精度检验通则(原 ZB B97 027—1988)

3 参数

3.1 简图

双圆锯裁边机两种基本结构型式的简图见图 1、图 2。



1—床身;2—链条;3—压辊上下调节手轮;4—锯片;5—压辊;6—履带

图 1 链条履带式